

**Línea de Cocción Modular
EVO900 Cocina a gas 6
quemadores sobre horno a gas -
rejillas hierro fundido**

ARTÍCULO # _____

MODELO # _____

NOMBRE # _____

SIS # _____

AIA # _____



392037 (Z9GCGL6CLO)

Cocina a gas 6 quemadores
(2x10kW+4x6kW) sobre
horno a gas (12kW) - rejillas
hierro fundido**Descripción****Artículo No.** _____

Patatas de acero inoxidable regulables en altura hasta 50mm. Quemadores flower flame de alta eficiencia con regulación de llama continua y combustión optimizada. Dispositivo de fallo de llama para proteger de la extinción accidental. Cámara del horno con 3 niveles para albergar rejillas de 972x687mm. Base del horno ranurada en hierro fundido. Paneles exteriores de la unidad en acero inoxidable con acabado Scotch Brite. Rejillas soporte de hierro fundido de gran resistencia. Plano de trabajo en acero inoxidable extra robusto de 2 mm de espesor. Bordos laterales con ángulos rectos para un ajuste perfecto entre unidades.

Características técnicas

- El aparato puede usarse con gas natural o GLP, inyectores de conversión proporcionados como estándar.
- Quemadores con combustión optimizada.
- Dispositivo de fallo de llama por cada quemador para protección en caso de extinción accidental de la llama.
- Protección de piloto.
- El diseño especial del sistema de los mandos de control protege de la infiltración de agua.
- Protección IPX5 resistente al agua.
- Los dos quemadores flower flame de alta eficiencia de 6 kW están disponibles en dos tamaños diferentes para un mayor rendimiento en las necesidades de cocción de los clientes más exigentes. Quemadores de 60 mm con regulación continua de potencia, de 1,5 a
- Amplio tamaño de la rejilla de apoyo en hierro fundido con una gran aleta central para permitir el uso de la parte inferior de las sartenes más pequeñas.
- La unidad se puede montar sobre bases armario abiertas, soportes a puente o cocina suspendida.

Construcción

- Todos los paneles exteriores son en acero inoxidable con acabado Scotch Brite.
- Plano de trabajo en acero inoxidable AISI 304, con 2mm de grosor.
- Los bordes laterales de la máquina son en ángulo recto para una unión perfecta entre unidades, eliminando huecos y posibles infiltraciones de suciedad.
- La unidad tiene 900mm de profundidad proporcionando una mayor superficie del área de trabajo.

Aprobación: _____

accesorios incluidos

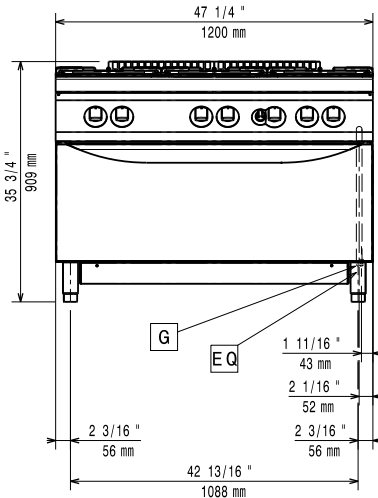
- 1 de Rejilla cromada para horno grande PNC 206204

accesorios opcionales

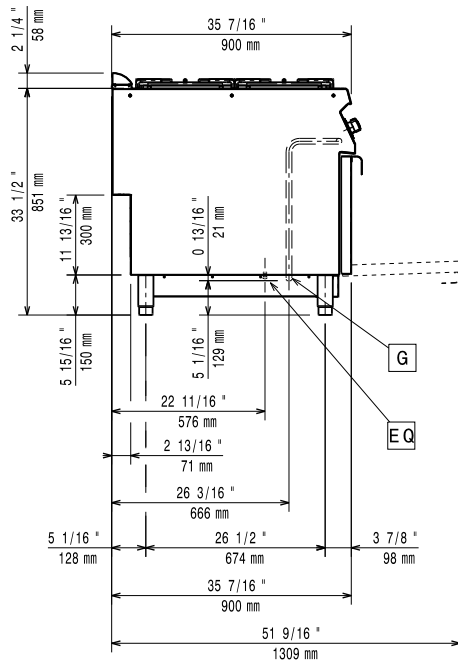
- Kit de sellado de juntas PNC 206086
- Conducto de humos, diámetro 150 mm PNC 206132
- Aro para condensador de humos, diámetro 150mm PNC 206133
- Kit 4 ruedas, 2 giratorias con freno (EVO700/900). Es obligatorio instalarlas sobre la "base soporte para patas o ruedas" PNC 206135
- Kit de patas para marina PNC 206136
- Zócalo frontal para instalación de obra, 1200 mm PNC 206151
- Pasamanos laterales, derecha e izquierda PNC 206165
- Pasamanos frontal 400 mm PNC 206166
- Placa radiante para 1 quemador PNC 206170
- Plancha lisa para 1 quemador - situar sólo sobre quemador frontal PNC 206171
- Plancha ranurada para 1 quemador - situar sólo sobre quemador frontal PNC 206172
- Zócalo frontal 1200 mm (no para base refrigeradora/congeladora) PNC 206178
- Zócalo frontal 1600 mm (no para base refrigeradora/congeladora) PNC 206179
- 2 zócalos laterales (no para la base refrigerada/congeladora) PNC 206180
- 2 paneles para conducto de servicio para instalación monobloque PNC 206181
- Apoyaplatos 400mm PNC 206185
- Pasamanos frontal 1200 mm PNC 206191
- Pasamanos frontal 1600 mm PNC 206192
- 2 paneles para conducto de servicio para instalación adosada PNC 206202
- Rejilla cromada para horno grande PNC 206204
- Kit de 4 patas para instalación sobre zócalo obra (no para Parrillas monobloque de la línea 900) PNC 206210
- Condensador de humos para 1 módulo, diámetro 150mm PNC 206246
- Columna de agua con brazo orientable (extensión para columna no incluida) PNC 206289
- Extensión para columna de agua PNC 206290
- Rejilla doble para 2 quemadores en acero inoxidable PNC 206298
- Alzatina de humos 1200mm PNC 206306
- 2 paneles cobertura lateral, altura 700mm, fondo 900mm PNC 206335
- Soporte para sartenes wok para quemadores (EVO700/900) PNC 206363
- Base soporte para patas o ruedas, 1200 mm (EVO700/900) - no incluye ni patas ni ruedas PNC 206368

- Base soporte para patas o ruedas, 1600 mm (EVO700/900) - no incluye ni patas ni ruedas PNC 206369
- Base soporte para patas o ruedas, 2000 mm (EVO700/900) - no incluye ni patas ni ruedas PNC 206370
- Panel trasero 1200 mm (EVO700/900) PNC 206376
- KIT INYECT.GAS CIUDAD (G150)-QUEM+ H.900 PNC 206385
- Mallas para chimenea, 400 mm PNC 206400
- Regulador de presión para unidades a gas PNC 927225

Alzado

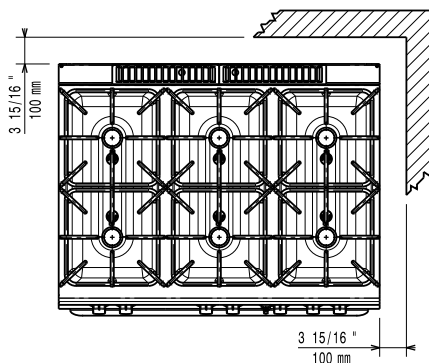


Lateral



G = Conexión de gas

Planta



Gas

Potencia gas:	56 kW
Suministro de gas estándar:	Gas Natural G20 (20mbar)
Opción del tipo de gas	GLP; Gas natural
Entrada de gas	1/2"

Info

Si el aparato está situado al lado o próximo a mobiliario sensible a la temperatura, se debería dejar un hueco de seguridad aproximado de 150 mm, o insertar un aislamiento térmico.

Temperatura de funcionamiento del horno 120 °C MIN; 280 °C MAX

Dimensiones de la cavidad del horno (ancho): 900 mm

Dimensiones de la cavidad del horno (alto): 380 mm

Dimensiones de la cavidad del horno (fondo): 700 mm

Peso neto 200 kg

Peso del paquete 217 kg

Alto del paquete: 1080 mm

Ancho del paquete: 1020 mm

Fondo del paquete: 1270 mm

Volumen del paquete 1.4 m³

Potencia quemadores frontales 6 - 6 kW

Potencia de los quemadores traseros 10 - 10 kW

Potencia de los quemadores del medio: 6 - 0/6 - 0 kW

Grupo de certificación: N9CG

Dimensiones de los quemadores traseros - mm Ø 100 Ø 100

Dimensiones de los quemadores delanteros - mm Ø 60 Ø 60

Dimensión de los quemadores del medio - mm Ø 60 Ø 60